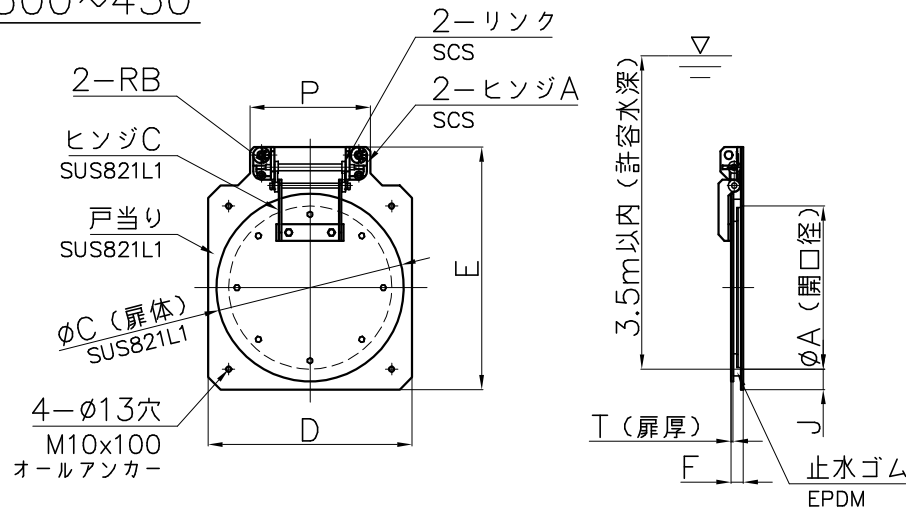
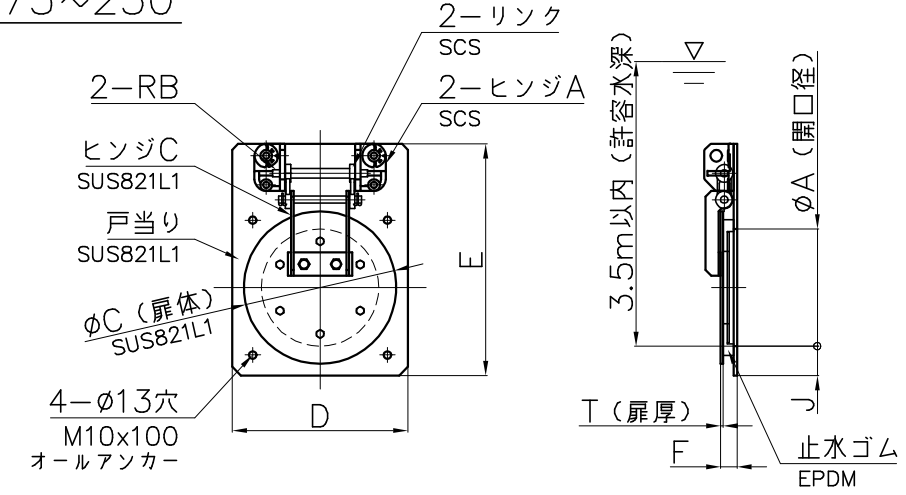


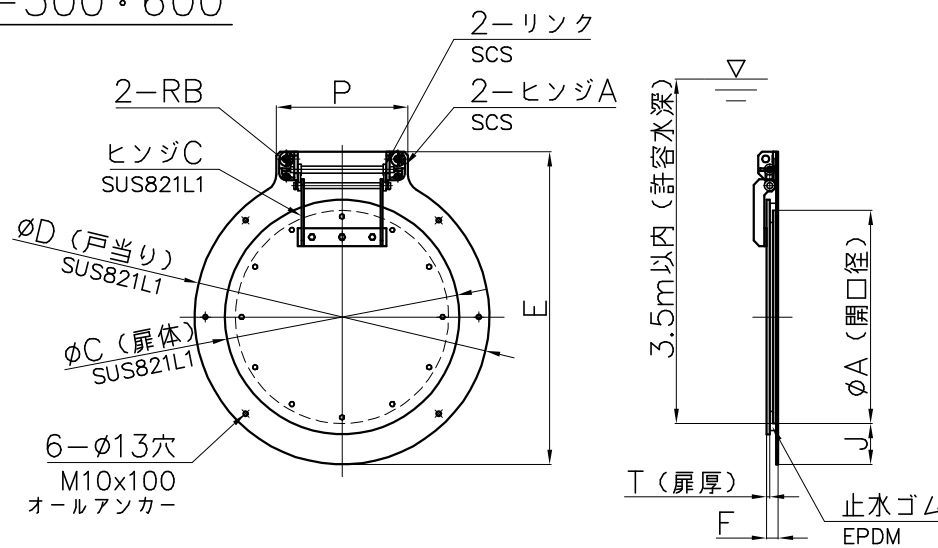
F8MS-300~450



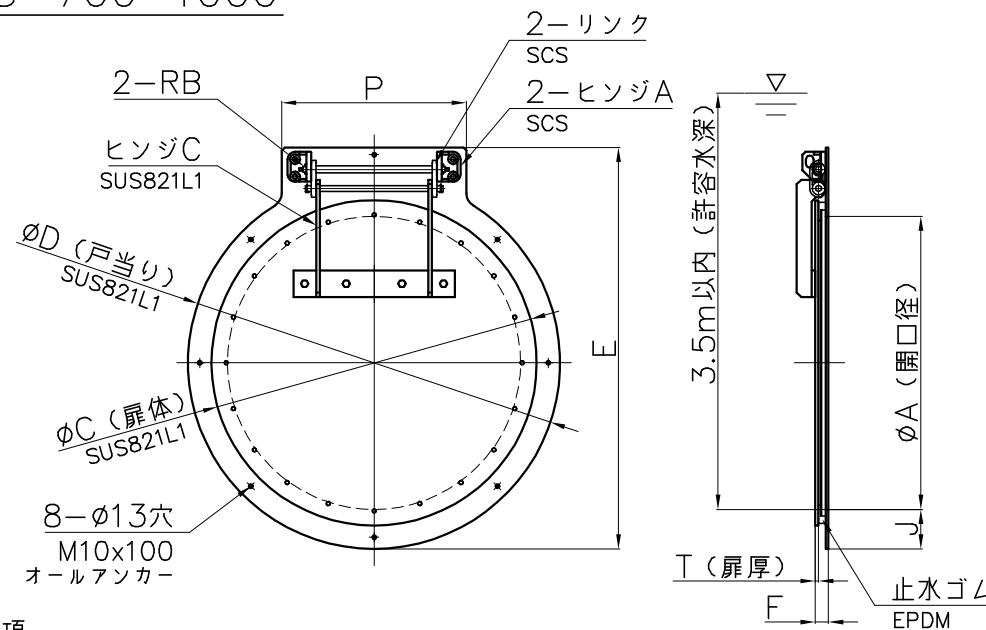
F8MS-75~250



F8MS-500・600



F8MS-700~1000



注意事項

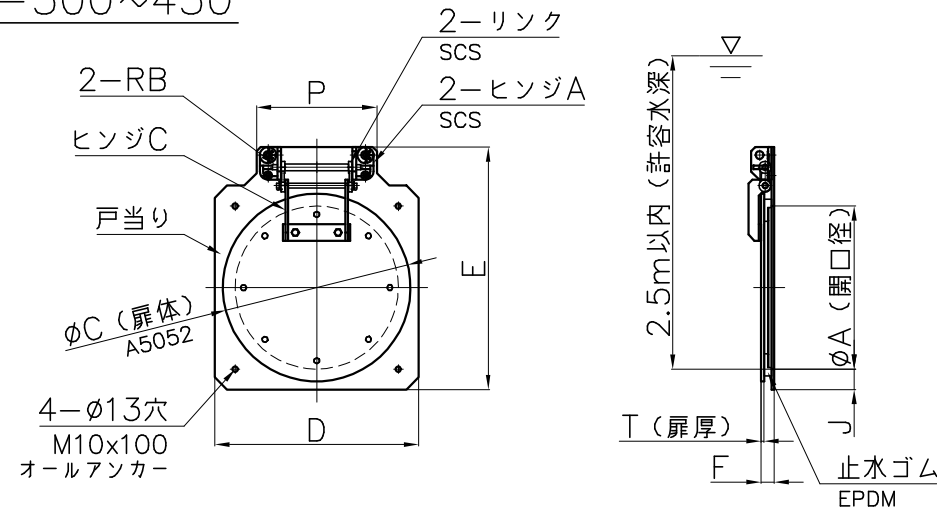
扉体・戸当り・ヒンジCの材質は、SUS821L1[NETIS登録材料]とします。  
指示無き材質は、SUS304とします。

単位：mm

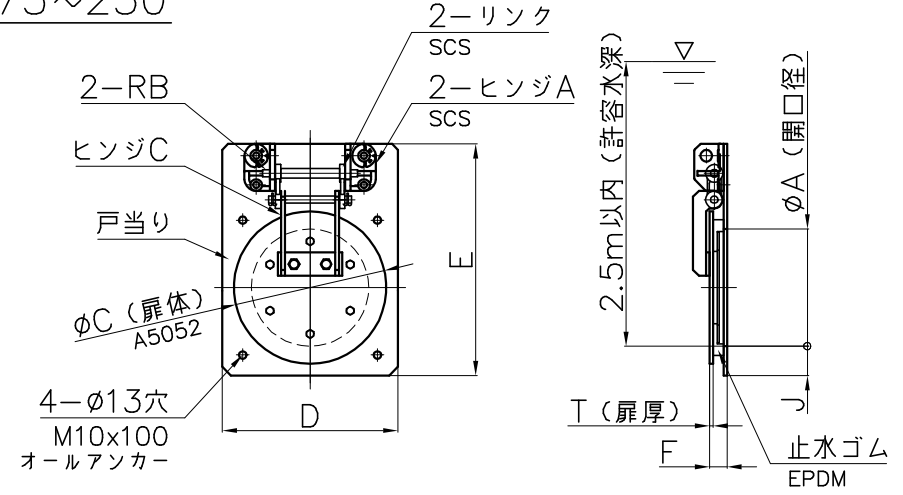
品番	A	C	D	E	F	J	P	T	RB
F8MS-75	75	160	204	295	28	62.5	-	4	φ12
F8MS-100	100	160	204	295	28	50	-	4	φ12
F8MS-150	150	210	250	345	28	50	-	4	φ12
F8MS-200	200	260	300	395	28	50	-	4	φ12
F8MS-250	250	310	350	445	28	50	-	4	φ12
F8MS-300	300	360	400	495	30	50	270	6	φ12
F8MS-350	350	410	450	545	30	50	275	6	φ12
F8MS-400	400	460	500	595	30	50	295	6	φ12
F8MS-450	450	510	550	660	30	50	310	6	φ12
F8MS-500	500	560	714	772	30	107	320	6	φ12
F8MS-600	600	660	830	880	33	115	370	9	φ16
F8MS-700	700	770	930	1025	43	115	475	9	φ20
F8MS-800	800	875	1030	1130	46	115	475	12	φ20
F8MS-900	900	1005	1160	1260	46	130	590	12	φ20
F8MS-1000	1000	1110	1270	1370	46	135	630	12	φ20

投影法 ☉		尺度 FREE		寸法公差		品名	ステンレス製丸型フラップゲート	品番	
承認	検図	検図	設計	製図	製品部	図番	ZA184AJ	型式	サイズ
				Hirate S/T 12/7	A3 2020年			F8MS	75~1000
							中部美化企業株式会社		

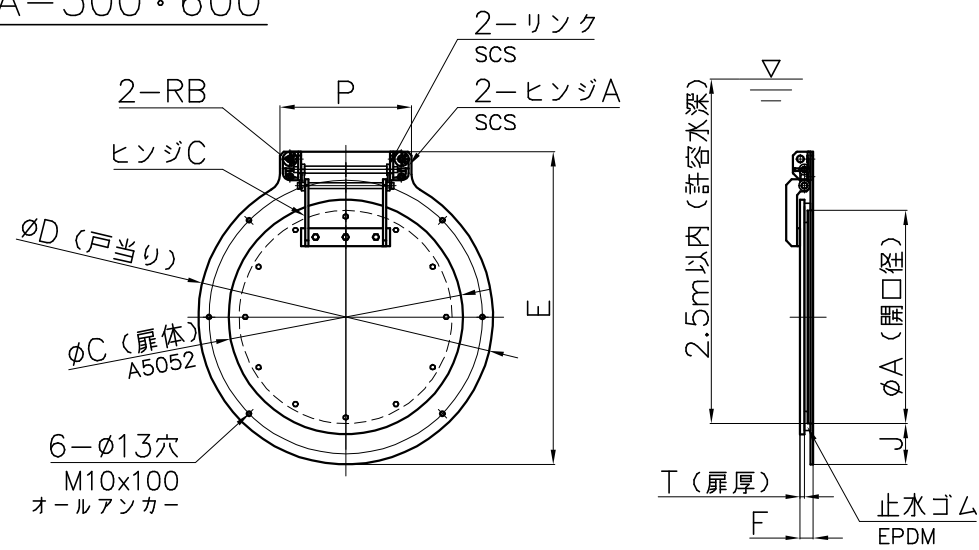
F8MA-300~450



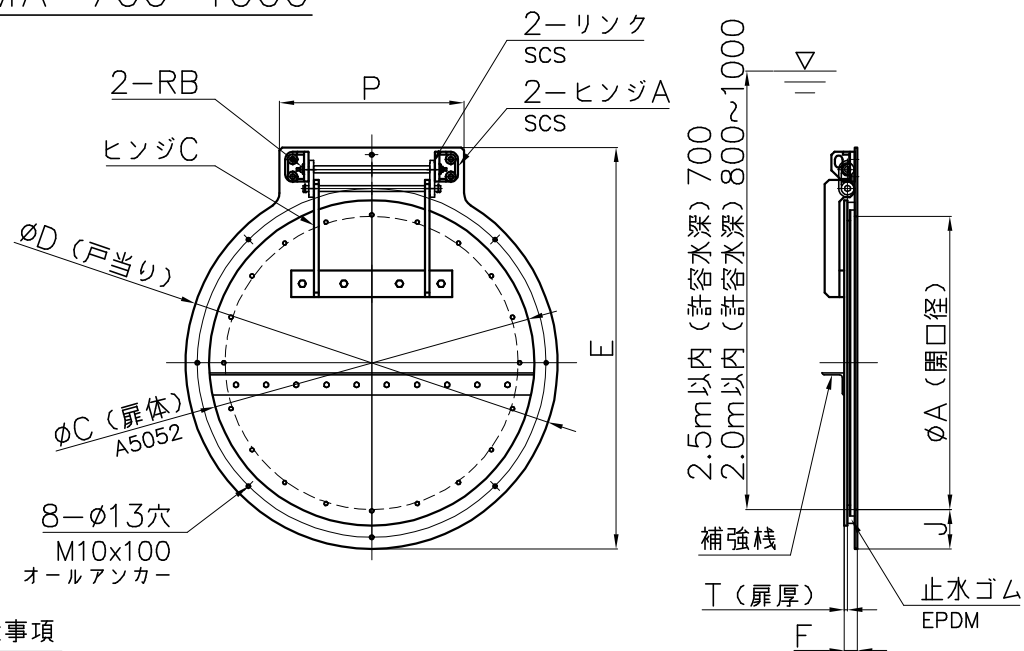
F8MA-75~250



F8MA-500・600



F8MA-700~1000




注意事項

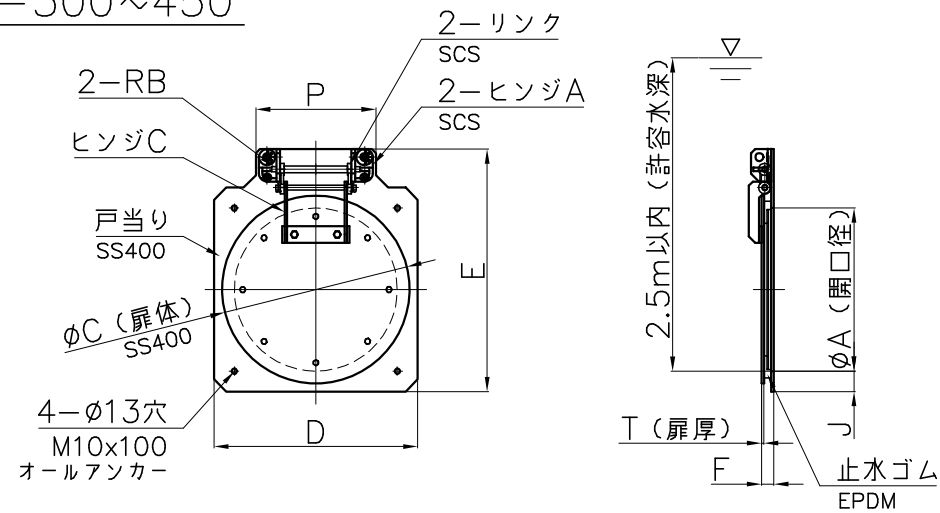
扉体材質は、A5052 (シルバー焼付塗装) とします。  
指示無き材質は、SUS304とします。

単位：mm

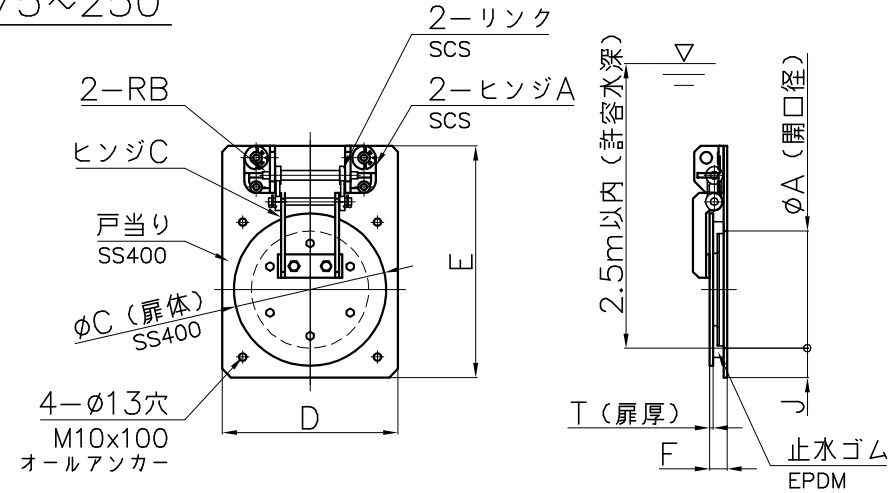
品番	A	C	D	E	F	J	P	T	RB
F8MA-75	75	160	204	295	30	62.5	-	6	φ12
F8MA-100	100	160	204	295	30	50	-	6	φ12
F8MA-150	150	210	250	345	30	50	-	6	φ12
F8MA-200	200	260	300	395	30	50	-	6	φ12
F8MA-250	250	310	350	445	30	50	-	6	φ12
F8MA-300	300	360	400	495	30	50	270	6	φ12
F8MA-350	350	410	450	545	32	50	275	8	φ12
F8MA-400	400	460	500	595	32	50	295	8	φ12
F8MA-450	450	510	550	660	34	50	310	10	φ12
F8MA-500	500	560	714	772	34	107	320	10	φ12
F8MA-600	600	660	830	880	37	115	370	12	φ16
F8MA-700	700	770	930	1025	46	115	475	12	φ20
F8MA-800	800	875	1030	1130	46	115	475	12	φ20
F8MA-900	900	1005	1160	1260	46	130	590	12	φ20
F8MA-1000	1000	1110	1270	1370	46	135	630	12	φ20

承認		検図		検図		設計		製図		製品部		品名	アルミ合金製丸型フラップゲート		品番	
								Hirate S/T		A3		図番	ZA185AK		F8MA	75~1000
								12/7		2020年		 中部美化企業株式会社				

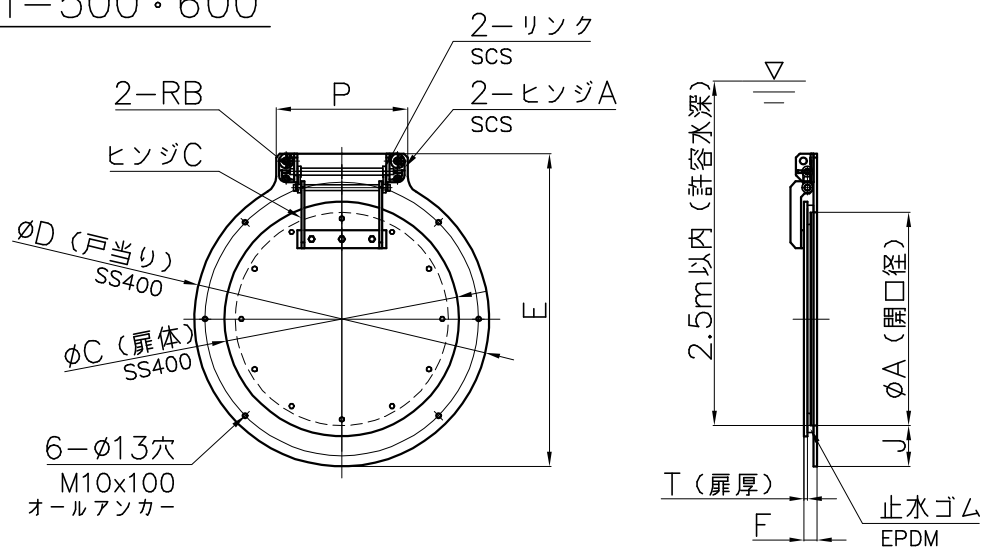
F8MT-300~450



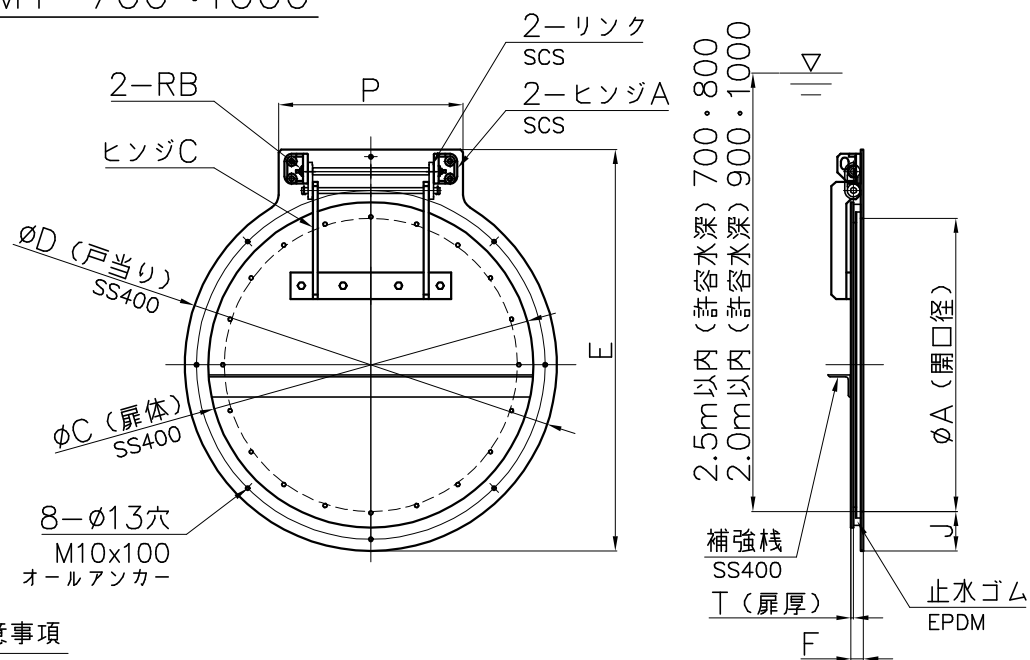
F8MT-75~250



F8MT-500・600



F8MT-700~1000



注意事項

扉体・戸当りの材質は、SS400 (シルバー焼付塗装) とします。  
指示無き材質は、SUS304とします。

単位：mm

品番	A	C	D	E	F	J	P	T	RB
F8MT-75	75	160	204	295	30	62.5	-	6	φ12
F8MT-100	100	160	204	295	30	50	-	6	φ12
F8MT-150	150	210	250	345	30	50	-	6	φ12
F8MT-200	200	260	300	395	30	50	-	6	φ12
F8MT-250	250	310	350	445	30	50	-	6	φ12
F8MT-300	300	360	400	495	30	50	270	6	φ12
F8MT-350	350	410	450	545	30	50	275	6	φ12
F8MT-400	400	460	500	595	30	50	295	6	φ12
F8MT-450	450	510	550	660	30	50	310	6	φ12
F8MT-500	500	560	714	772	32	107	320	8	φ12
F8MT-600	600	660	830	880	36	115	370	9	φ16
F8MT-700	700	770	930	1025	43	115	475	9	φ20
F8MT-800	800	875	1030	1130	43	115	475	9	φ20
F8MT-900	900	1005	1160	1260	43	130	590	9	φ20
F8MT-1000	1000	1110	1270	1370	43	135	630	9	φ20

承認		検図		検図		設計		製図		製品部		品名 鋼製丸型フラップゲート	品番	
承認		検図		検図		設計		製図		製品部			型式	サイズ
								Hirate S/T		A3 2020年		図番 ZA184BF	F8MT 75~1000	
								12/7					中部美化企業株式会社	